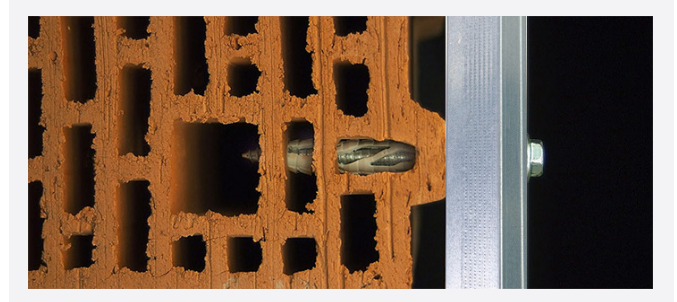


PEREMES NYLON DÜBEL PEREMES-TORXOS HATLAPFEJŰ CSAVARRAL



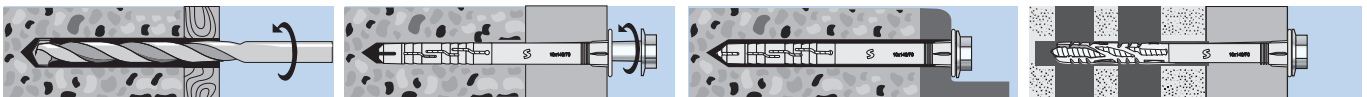
ELŐNYÖK

- A hosszú táglási zóna biztonságos rögzítést eredményez még porózus anyagokban is, továbbá üreges betonban és téglában
- A 8 és 10 mm-es átmérők, továbbá a tág hosszválaszték minden rögzítési feladathoz kínál megfelelő méretű terméket
- Az állandó 70 mm-es előírt rögzítési mélységnek köszönhetően minden anyagban és minden termékhozzzában könnyű kezelhetőséget biztosít

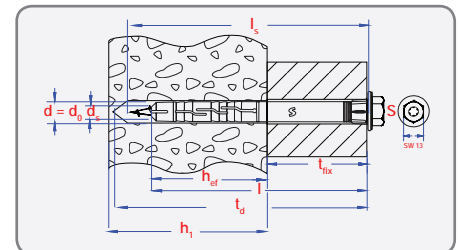
FELHASZNÁLÁS

- Egyszerű, átmenő rögzítésként használhatóak
- A dübel tömör falazóanyagban kitágul és nekifeszül a furat oldalához, üreges anyagban pedig csomót képezve végzi a rögzítést
- Fából készült szerkezetek rögzítéséhez a süllyesztett fejű dübel és csavar alkalmazása javasolt, míg fémszerkezetekhez a peremes tipli és peremes csavar

TELEPÍTÉSI VÁZLAT ÉS MÉRETEZÉSI INFORMÁCIÓK



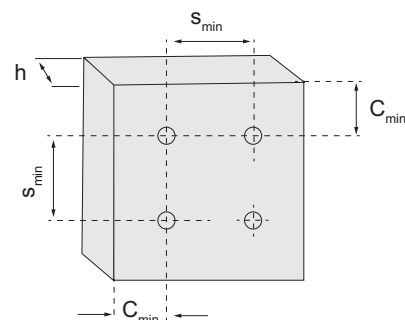
| d [mm] | l [mm] | d ₀ [mm] | t _d [mm] | d _s [mm] | l _s [mm] | h _{ef} ≥ [mm] | t _{fix} ≤ [mm] | S [mm] | h ₁ [mm] |
|-----------|-----------|------------------------|------------------------|------------------------|------------------------|---------------------------|----------------------------|-----------|------------------------|
| 10 | 80 | 10 | 90 | 7 | 87 | 70 | 10 | T40 | 80 |
| 10 | 100 | 10 | 110 | 7 | 107 | 70 | 30 | T40 | 80 |
| 10 | 120 | 10 | 130 | 7 | 127 | 70 | 50 | T40 | 80 |
| 10 | 140 | 10 | 150 | 7 | 147 | 70 | 70 | T40 | 80 |
| 10 | 160 | 10 | 170 | 7 | 167 | 70 | 90 | T40 | 80 |
| 10 | 180 | 10 | 190 | 7 | 187 | 70 | 110 | T40 | 80 |
| 10 | 200 | 10 | 210 | 7 | 207 | 70 | 130 | T40 | 80 |
| 10 | 230 | 10 | 240 | 7 | 237 | 70 | 160 | T40 | 80 |
| 10 | 260 | 10 | 240 | 7 | 267 | 70 | 190 | T40 | 80 |
| 10 | 300 | 10 | 240 | 7 | 307 | 70 | 230 | T40 | 80 |



TERHELHETŐSÉGI ADATOK

Javasolt terhelések egy dübelre vonatkozóan. ¹⁾

| | | | ø 10 |
|---------------------------------------|-------------------|------|-----------|
| Csavar átmérő | ø | [mm] | 7,0 |
| A kategóriás anyagban | | | |
| Beton minősége | C20/25 | [kN] | 4,0 |
| Legkisebb távolság a furatok között | s_{min} | [mm] | 112 / 80 |
| Legkisebb távolság a beton peremétől | C_{min} | [mm] | 140 / 100 |
| A beton legkisebb vastagsága | h_{min} | [mm] | 100 |
| Töredezett betonra vonatkozó érték | ≥ C12/15 | [kN] | 0,60 |
| Töredezett betonra vonatkozó érték | ≥ C16/20 | [kN] | 1,00 |
| B kategóriás anyagban | | | |
| Legkisebb távolság a furatok között | s_{min} | [mm] | 250 |
| Legkisebb távolság az anyag peremétől | C_{min} | [mm] | 100 |
| A téglá legkisebb vastagsága | h_{min} | [mm] | 115 |
| Tömör téglára vonatkozó érték | Mz20-2,0, EN771-1 | [kN] | 1,60 |
| C kategóriás anyagban | | | |
| Legkisebb távolság a furatok között | s_{min} | [mm] | 250 |
| Legkisebb távolság az anyag peremétől | C_{min} | [mm] | 100 |
| A téglá legkisebb vastagsága | h_{min} | [mm] | 115 |
| Üreges téglára vonatkozó érték | Hlz, EN 771-1 | [kN] | 0,50 |
| Üreges téglára vonatkozó érték | Porotherm 25 | [kN] | 0,30 |
| Üreges téglára vonatkozó érték | EN 771-1 | [kN] | 0,36 |
| D kategóriás anyagban | | | |
| Legkisebb távolság a furatok között | s_{min} | [mm] | 250 |
| Legkisebb távolság az anyag peremétől | C_{min} | [mm] | 100 |
| Az anyag legkisebb vastagsága | h_{min} | [mm] | 100 |
| Gázbetonra vonatkozó érték | AAC 2 | [kN] | 0,20 |
| Gázbetonra vonatkozó érték | AAC 7 | [kN] | 0,60 |



¹⁾ Az ETA-10/0392 tanúsítványnak megfelelően.